

ICS 87.040
G 50



中华人民共和国国家标准

GB/T 6739—2006/ISO 15184:1998
代替 GB/T 6739—1996

色漆和清漆 铅笔法测定漆膜硬度

Paints and varnishes—
Determination of film hardness by pencil test

(ISO 15184:1998, IDT)

2006-12-29 发布

2007-06-01 实施



中华人民共和国国家质量监督检验检疫总局
中国国家标准化管理委员会

发布

前 言

本标准等同采用国际标准 ISO 15184:1998《色漆和清漆 铅笔法测定漆膜硬度》(英文版)。为便于使用,对于 ISO 15184:1998 做了下列编辑性修改:

- a) 增加了介绍国产铅笔牌号的内容;
- b) 增加了试验后的样板表面可以用绘图橡皮擦净的内容;
- c) 标准试板和漆膜厚度的测定引用了等效采用相应国际标准的我国国家标准。

本标准代替 GB/T 6739—1996《漆膜硬度铅笔测定法》。

本标准与前版 GB/T 6739—1996 的主要技术差异为:

- 前版系等效采用 JIS K 5400-90-8.4;
- 扩大了底材的适用范围;
- 施加负载由(1000±50)g 改为(750±10)g;
- 铅笔硬度标号由 9H~6B 扩大为 9H~9B;
- 铅笔芯露出的长度由 3 mm 改为 5 mm~6 mm;
- 增加了用软布、脱脂棉擦净样板的方式;
- 增加了观察时间的规定以及可以使用放大镜进行观察的规定;
- 增加了一种缺陷类型,即塑性变形;
- 改变了结果的评定方式。

本标准的附录 A 为规范性附录。

本标准由中国石油和化学工业协会提出。

本标准由全国涂料和颜料标准化技术委员会归口。

本标准起草单位:中国化工建设总公司常州涂料化工研究院、上海现代环境工程技术有限公司。

本标准主要起草人:郑国娟。

本标准于 1986 年首次发布,1996 年第一次修订,本次为第二次修订。

色漆和清漆 铅笔法测定漆膜硬度

1 范围

1.1 本标准是有关色漆、清漆及相关产品的取样和试验的系列标准之一。

本标准规定了一种通过在漆膜上推压已知硬度标号的铅笔来测定漆膜硬度的方法。

本试验可以在色漆、清漆及相关产品的单涂层上进行,也可以在多涂层体系的最上层进行。

1.2 这种快速、经济的试验方法用于比较不同涂层的铅笔硬度是有效的。

本方法对于铅笔硬度有明显差异的一系列已涂漆试板提供相对等级评定则更为有效。

本方法仅适用于光滑表面。

2 规范性引用文件

下列文件中的条款通过本标准的引用而成为本标准的条款。凡是注日期的引用文件,其随后所有的修改单(不包括勘误的内容)或修订版均不适用于本标准,然而,鼓励根据本标准达成协议的各方研究是否可使用这些文件的最新版本。凡是不注日期的引用文件,其最新版本适用于本标准。

GB/T 3186 色漆、清漆和色漆与清漆用原材料 取样(GB/T 3186—2006,ISO 15528:2000,IDT)

GB/T 9271 色漆和清漆 标准试板(GB/T 9271—1988,eqv ISO 1514:1984)

GB/T 13452.2 色漆和清漆 漆膜厚度的测定(GB/T 13452.2—1992,eqv ISO 2808:1974)

GB/T 20777 色漆和清漆 试样的检查和制备(GB/T 20777—2006,ISO 1513:1992,IDT)

3 定义

本标准采用以下定义。

铅笔硬度:用具有规定尺寸、形状和硬度铅笔芯的铅笔推过漆膜表面时,漆膜表面耐划痕或耐产生其他缺陷的性能。

用铅笔芯在漆膜表面划痕会使漆膜表面产生一系列缺陷。这些缺陷的定义如下:

a) 塑性变形:漆膜表面永久的压痕,但没有内聚破坏。

b) 内聚破坏:漆膜表面存在可见的擦伤或刮破。

c) 以上情况的组合。

这些缺陷可能同时发生。

4 原理

受试产品或体系以均匀厚度施涂于表面结构一致的平板上。

漆膜干燥/固化后,将样板放在水平位置,通过在漆膜上推动硬度逐渐增加的铅笔来测定漆膜的铅笔硬度。

试验时,铅笔固定,这样铅笔能在 750g 的负载下以 45°角向下压在漆膜表面上。

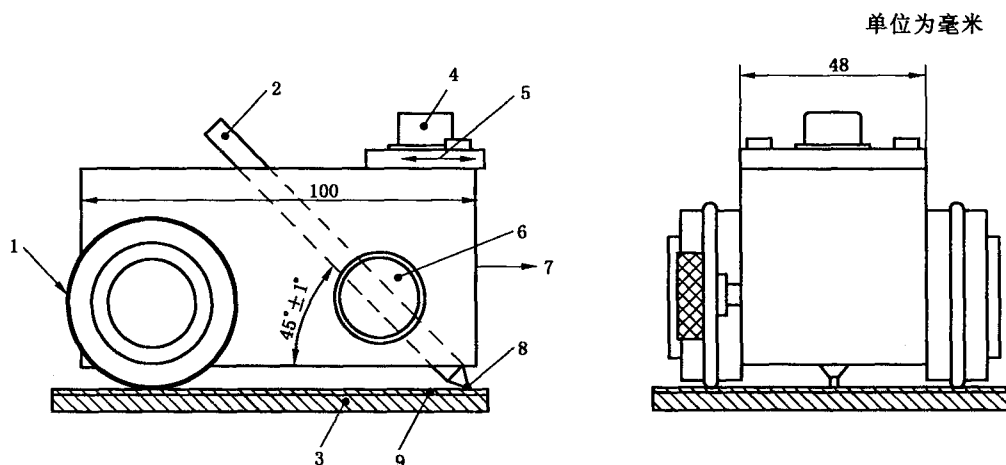
逐渐增加铅笔的硬度直到漆膜表面出现第 3 章所定义的各种缺陷。

5 需要的补充资料

对于任一特定的应用而言,本标准规定的试验方法需要用补充资料来完善。补充资料的内容在附录 A 中列出。

6 仪器

6.1 试验仪器:本试验最好使用机械装置来完成,适用装置的示例见图1。



- 1——橡胶 O 型圈;
- 2——铅笔;
- 3——底材;
- 4——水平仪;
- 5——小的,可拆卸的砝码;
- 6——夹子;
- 7——仪器移动的方向;
- 8——铅笔芯;
- 9——漆膜。

图 1 试验仪器示意图

注:最好使用机械装置进行试验,但也可以手工进行。只要能给出相同的相对等级评定结果,其他类型的试验仪器也可以使用。

该装置是由一个两边各装有一个轮子的金属块组成的。在金属块的中间,有一个圆柱形的、以(45±1)°角倾斜的孔。

借助夹子,铅笔能固定在仪器上并始终保持在相同的位置。

在仪器的顶部装有一个水平仪,用于确保试验进行时仪器的水平。

仪器设计成试验时仪器处于水平位置,铅笔尖端施加在漆膜表面上的负载应为(750±10)g。

6.2 一套具有下列硬度的木制绘图铅笔:

9B—8B—7B—6B—5B—4B—3B—2B—B—HB—F—H—2H—3H—4H—5H—6H—7H—8H—9H

较软—————较硬

注:经商定,能给出相同的相对等级评定结果的不同厂商制造的铅笔均可使用。

国内常用的中华牌高级绘图铅笔可从全国涂料和颜料标准化技术委员会秘书处购得。

下列是已知适用铅笔的国外制造商:

Microtomic manufactured by Castell;

Turquoise T-2375, manufactured by Empire Berol, USA;

KOH-L-NOOR, type 1500, manufactured by Hardtmuth AG;

Uni, manufactured by the Mitsubishi Pencil Co.

对于对比试验,建议使用同一生产厂的铅笔。不同生产厂的和同一生产厂不同批次的铅笔都可能引起结果的不同。

6.3 特殊的机械削笔刀,它只削去木头,留下完整的无损伤的圆柱形铅笔芯(见图2)。

单位为毫米

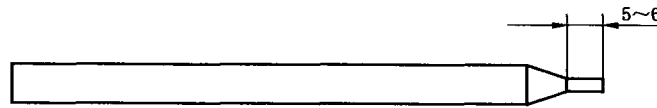


图 2 铅笔削好后的示意图

6.4 砂纸,砂粒粒度为 400 号。

6.5 软布或脱脂棉擦,试验结束后,用它和与涂层不起作用的溶剂来擦净样板。

注:有些样板表面用软布和脱脂棉擦不易擦净,也可以使用绘图橡皮。

7 取样

按 GB/T 3186 的规定,取受试产品(或多涂层体系中的每个产品)的代表性样品。

按 GB/T 20777 的规定,检查和制备试验样品。

8 试板

8.1 底材

除非另外商定,选用 GB/T 9271 规定的底材,应尽可能选择与实际使用时相同类型的材料。底材应平整且没有变形。

8.2 形状和尺寸

试板的形状和尺寸应确保试验期间试板能处于水平位置。

8.3 处理和涂装

除非另外商定,按 GB/T 9271 的规定处理每一块试板,然后用受试产品或体系按规定的方法进行涂装。

8.4 干燥和状态调节

将每一块已涂漆的试板在规定的条件下干燥(或烘烤)并放置(如适用的话)规定的时间。除非另外商定,试验前,试板应在温度为 $(23 \pm 2)^\circ\text{C}$ 和相对湿度为 $(50 \pm 5)\%$ 的条件下至少调节 16 h。

8.5 涂层厚度

应规定或商定涂层的厚度。用 GB/T 13452.2 中规定的一种方法测定涂层的厚度。

9 操作步骤

9.1 除非另外商定,在温度 $(23 \pm 2)^\circ\text{C}$ 和相对湿度 $(50 \pm 5)\%$ 条件下进行试验。

9.2 用特殊的机械削笔刀(6.3)将每支铅笔的一端削去大约 5 mm~6 mm 的木头,小心操作,以留下原样的、未划伤的、光滑的圆柱形铅笔笔芯。

9.3 垂直握住铅笔,与砂纸保持 90° 角在砂纸(6.4)上前后移动铅笔,把铅笔芯尖端磨平(成直角)。持续移动铅笔直至获得一个平整光滑的圆形横截面,且边缘没有碎屑和缺口。

每次使用铅笔前都要重复这个步骤。

9.4 将涂漆样板放在水平的、稳固的表面上。

将铅笔插入试验仪器(6.1)中并用夹子将其固定,使仪器保持水平,铅笔的尖端放在漆膜表面上(见图 1)。

9.5 当铅笔的尖端刚接触到涂层后立即推动试板,以 $0.5 \text{ mm/s} \sim 1 \text{ mm/s}$ 的速度朝离开操作者的方向推动至少 7 mm 的距离。

9.6 除非另外商定,30 s 后以裸视检查涂层表面,看是否出现第 3 章中定义的缺陷。

用软布或脱脂棉擦(6.5)和惰性溶剂一起擦拭涂层表面,或者用橡皮擦拭,当擦净涂层表面上铅笔芯的所有碎屑后,破坏更容易评定。要注意溶剂不能影响试验区域内涂层的硬度。

经商定,可以使用放大倍数为6倍~10倍的放大镜来评定破坏。如果使用放大镜,应在报告中注明。

如果未出现划痕,在未进行过试验的区域重复试验(9.3~9.6),更换较高硬度的铅笔直到出现至少3 mm长的划痕为止。

如果已经出现超过3 mm的划痕,则降低铅笔的硬度重复试验(9.3~9.6),直到超过3 mm的划痕不再出现为止。

确定出现了第3章中定义的某种类型的缺陷。

以没有使涂层出现3 mm及以上划痕的最硬的铅笔的硬度表示涂层的铅笔硬度。

经商定,这种试验还可用来测定没有引起涂层内聚破坏的铅笔硬度(在ASTM D 3363-92a漆膜铅笔硬度试验中定义的所谓的“擦伤”硬度)。如果试验按这种方式进行,应在报告中注明。

9.7 平行测定两次。如果两次测定结果不一致,应重新试验。

10 精密度

根据ASTM D 3363-92a,用下列准则来判断结果(置信水平95%)的可接受性:

重复性:由同一实验室的两个不同操作者使用相同的铅笔和试板获得的两个结果之差大于6.2中给出的一个铅笔硬度单位,则认为结果是可疑的。

再现性:不同实验室的不同操作者使用相同的铅笔和试板或者是不同的铅笔和相同的试板获得的两个结果(每个结果均为至少两次平行测定的结果)之差大于6.2中给出的一个铅笔硬度单位,则认为可疑的。

偏差:由于没有可接受的适合用来测定本试验方法偏差的材料,所以偏差不能测定。

11 试验报告

试验报告至少应包括下列内容:

- a) 识别受试产品所必要的全部细节;
- b) 注明本标准编号;
- c) 附录A涉及的补充资料的内容;
- d) 注明补充上述c)项资料所参照的国际标准、国家标准、产品说明或其他文件;
- e) 所用铅笔的型号和制造商;
- f) 试验结果,经有关方商定还可说明出现了第3章中定义的某种类型的缺陷;
- g) 如果使用了放大镜,注明放大镜的放大倍数;
- h) 与规定的试验方法的任何不同之处;
- i) 试验日期。

附录 A
(规范性附录)
需要的补充资料

为使本方法能正常进行,应适当提供本附录中所列条款的补充资料。

所需要的资料最好由有关方商定,可以全部或部分地取自与受试产品有关的国际标准、国家标准或其他文件。

- a) 底材的材料、尺寸和表面处理;
 - b) 受试产品施涂于底材的方法;
 - c) 试验前,涂层干燥(或烘烤)和放置(如适用)的时间和条件;
 - d) 干涂层的厚度(以微米计)及所采用的 GB/T 13452.2 中规定的测量方法以及是单一涂层还是多涂层体系;
 - e) 与 9.1 规定的不同的试验温度和相对湿度。
-

中华人民共和国
国家标准
色漆和清漆 铅笔法测定漆膜硬度
GB/T 6739—2006/ISO 15184:1998

*

中国标准出版社出版发行
北京复兴门外三里河北街16号
邮政编码:100045

网址 www.spc.net.cn

电话:68523946 68517548

中国标准出版社秦皇岛印刷厂印刷
各地新华书店经销

*

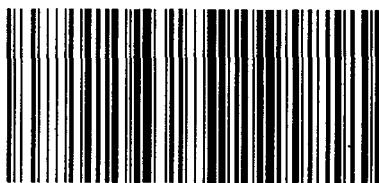
开本 880×1230 1/16 印张 0.75 字数 11 千字
2007年4月第一版 2007年4月第一次印刷

*

书号: 155066·1-29268 定价 14.00 元

如有印装差错 由本社发行中心调换
版权专有 侵权必究

举报电话:(010)68533533



GB/T 6739-2006